

ВВЕДЕНИЕ

В инструкции указан алгоритм установки на объекте откатных ворот.

Перед началом работ по монтажу откатных ворот необходимо внимательно изучить данную инструкцию. Производитель оставляет за собой право вносить изменения без уведомления.

Инструмент
необходимый
при монтаже:

- Набор ключей и торцевых головок
- Перфоратор
- Измерительный инструмент
- Шнурка разметочная
- Дрель-шурупверт
- Разметочный инструмент

Техника
безопасности:

- Работы по сборке и установке откатных ворот производить в спецодежде, с соблюдением мер безопасности.
- Перед началом работ проверить наличие и исправность инструмента.

ШАГ 1

Для установки откатных ворот необходимо:

1. Определитесь, как будут открываться ворота (влево или вправо).
2. Заранее (за 7-8 дней) подготовить фундаменты.
3. Выполнить разметку под фундаменты согласно чертежу фундаментов и таблицы №1 (стр. 2).

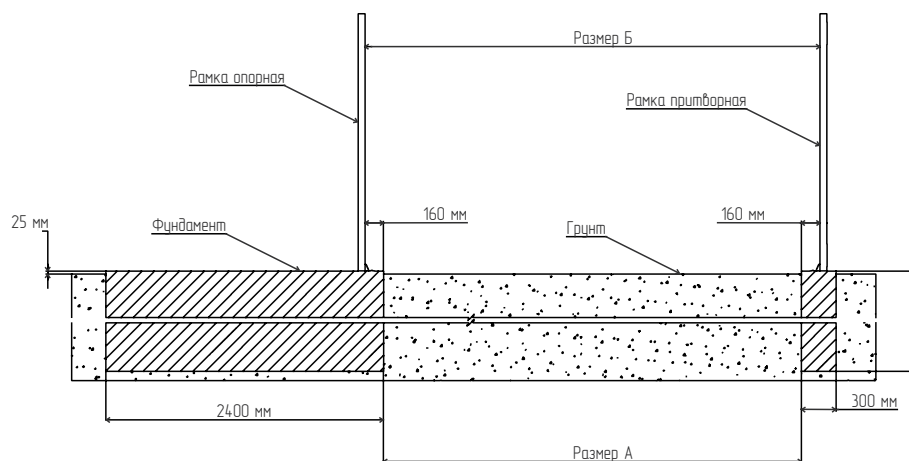
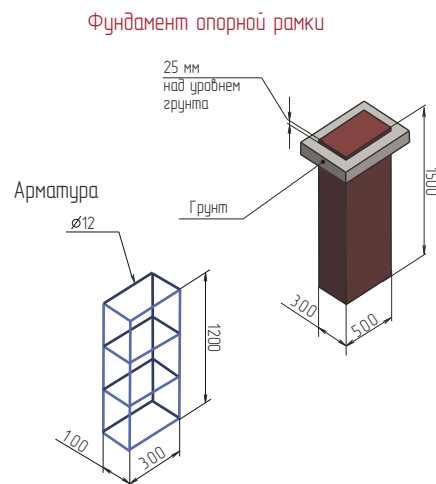
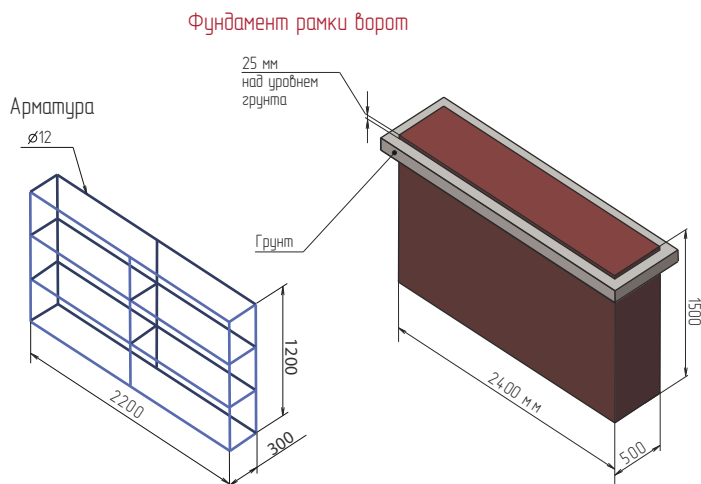


Таблица 1

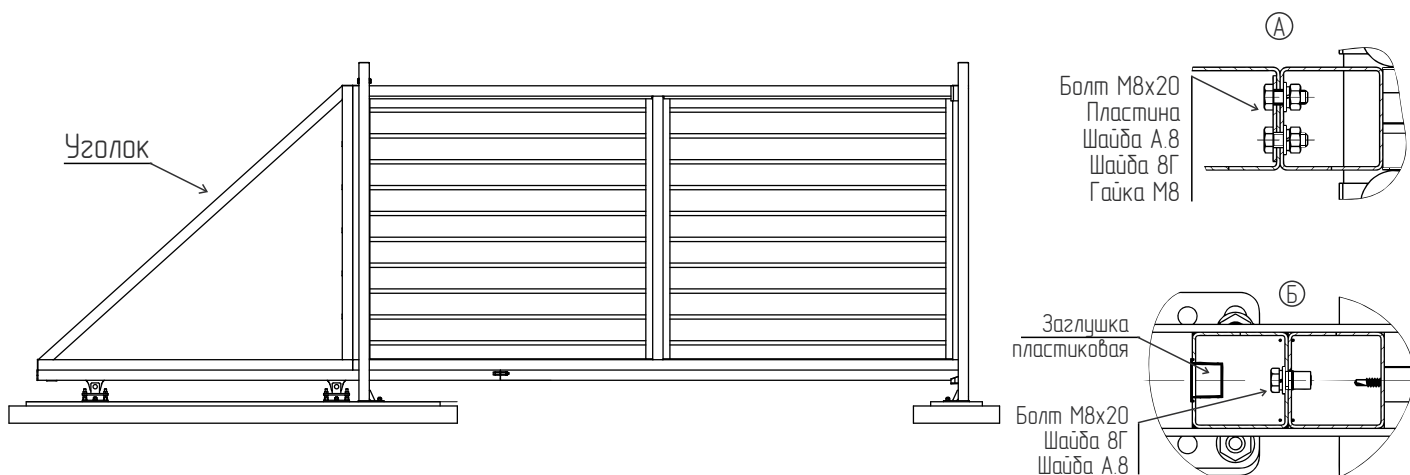
Тип и заполнение откатных ворот	Ширина ворот	Размер А	Размер Б	Расстояние между опорами
Техас: Ламель	3,5 метра	3095 мм	3415 мм	1245 мм

Чертежи фундаментов для откатных ворот Милан:

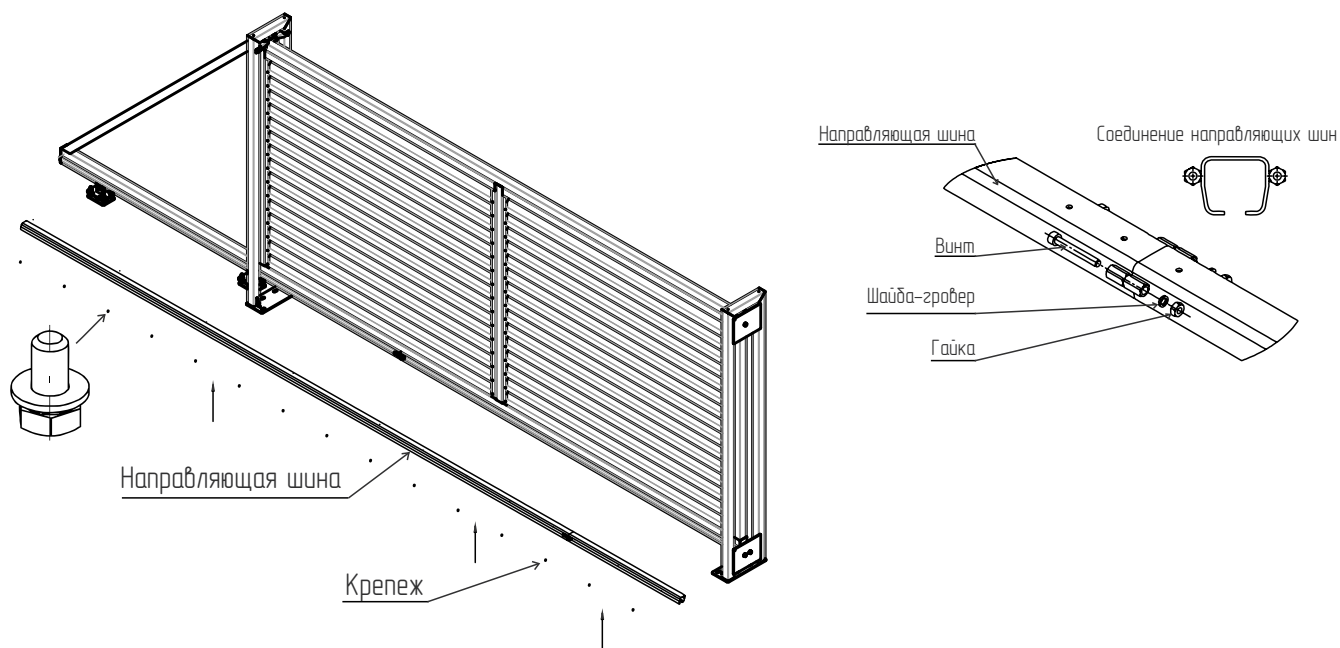


ШАГ 2**Сборка откатных ворот Милан**

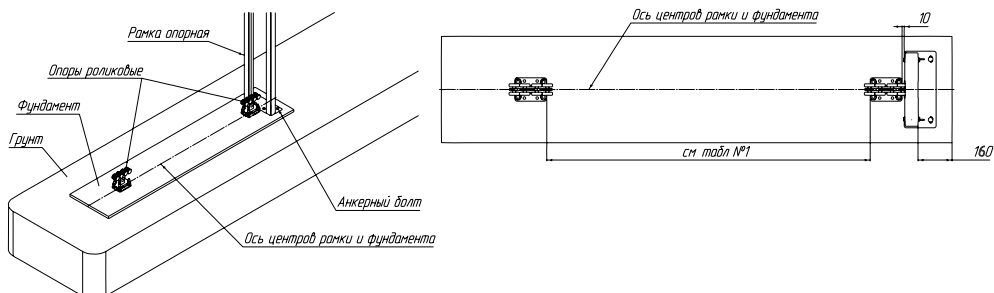
Соедините раму ворот и уголок при помощи болтов М8, гаек и шайб согласно чертежу.



К воротам снизу крепится заранее соединенная направляющая шина (болт, шайба, шайба-гровер). Затяжка крепежных болтов шины производится согласно моменту по ГОСТ – 12 – 15 Н·м.

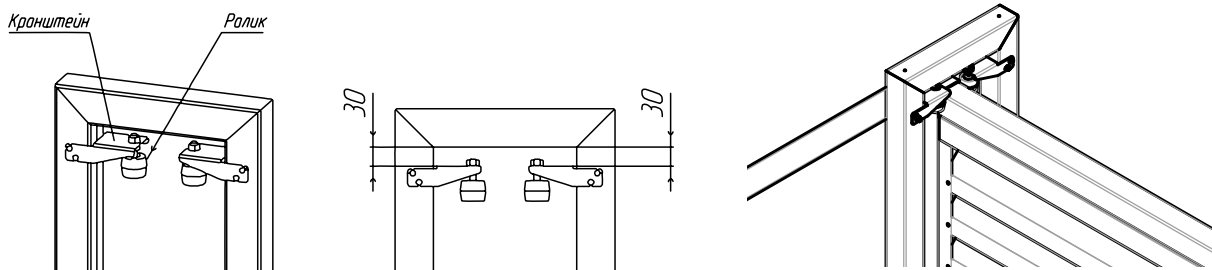
**ШАГ 3****Установка опорных рамок и роликовых опор на фундаменты:**

Опорную раму на фундаменте размещаем, совмещая оси центров рамки и фундамента и отступая от края фундамента до столба рамки 160 мм. Крепим раму к фундаменту анкерными болтами.



С помощью анкерных болтов установить первую подставку под роликовую опору. Ось подставки должна совпадать с осью центров рамки и фундамента. Выдержать расстояние между подставкой и фланцем рамки – 10 мм. Вторую подставку разместить соосно с первой на расстоянии указанном в таблице №1. На подставки установить роликовые опоры.

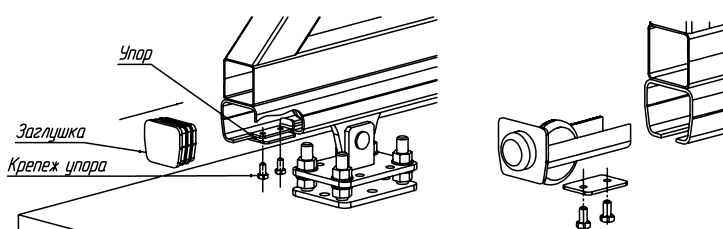
После этого в опорную рамку с помощью саморезов устанавливаются кронштейны с поддерживающими роликами. Крепежные гайки поддерживающих роликов не затягиваются.



Далее на установленные роликовые опоры устанавливаются собранные откатные ворота. Затем производится регулировка поддерживающих роликов и их фиксация.

ШАГ 4

Со стороны рамки угловой в направляющую шину устанавливаются заглушка балки и упор. С обратной стороны – опорный ролик.



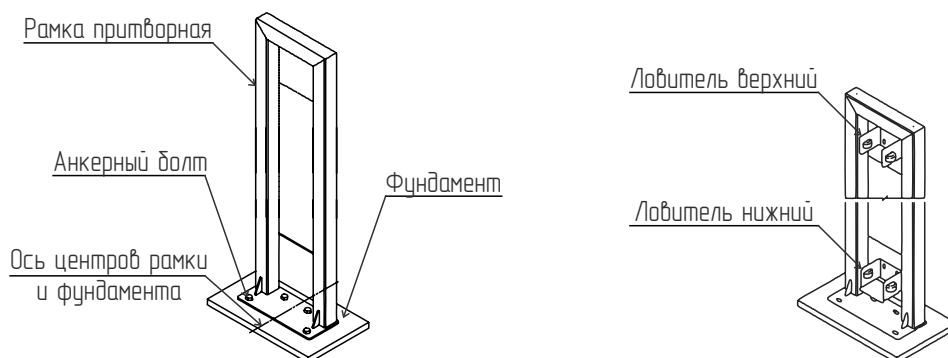
Затяжка болтов упора и опорного ролика производится согласно моменту затяжки для применяемой резьбы по ГОСТ – 12 – 15 Н·м.

Произведите регулировку горизонтальности ворот при помощи регулировки высоты опорных роликов. Необходимая высота достигается за счет гаек подставок роликовых опор. Центр рамки ворот при этом должен находиться посередине между опорными роликами. После регулировки произведите пробный прокат ворот.

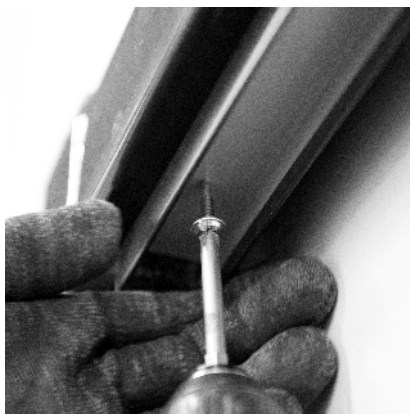
ШАГ 5**Установка притворной рамки:**

Притворную рамку на фундаменте размещаем, совмещая оси центров рамки и фундамента и отступая от края фундамента до столба рамки 160 мм (при этом необходимо контролировать расстояние между рамками по таблице 1). Закрепить рамку к фундаменту анкерными болтами.

Затем производится пробное закрывание ворот, они должны заходить в опорную рамку четко по центру. Если есть отклонения, производится регулировка с помощью роликовых опор. После завершения регулировки на притворную рамку устанавливаются ловитель нижний и ловитель верхний.



Далее необходимо произвести окончательные регулировки и фиксацию всех элементов ворот.

МОНТАЖ НАПОЛНЕНИЯ КАЛИТОК И ВОРОТ TEXAS**ШАГ 1**

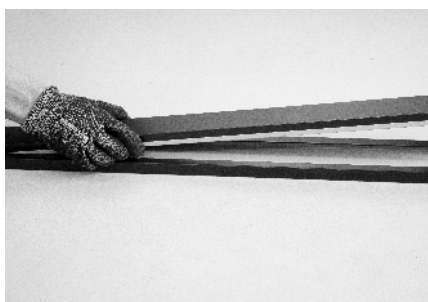
Закрепите **Крышку** на верхней грани каркаса саморезами ПШС 4,2x19 или 4,2x16. Следите, чтобы **Крышка** была по центру каркаса калитки.

ШАГ 2

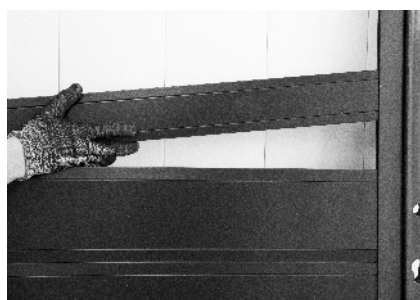
Заведите верхний край **Стойки** в **Крышку** и закрепите к боковой грани каркаса 4 саморезами ПШС 4,2x19 или 4,2x16. На противоположной грани по аналогии закрепите вторую **Стойку**.

МОНТАЖ НАПОЛНЕНИЯ КАЛИТОК И ВОРОТ TEXAS**ШАГ 3**

Сделайте разметку для установки **Ламелей Texas** на стойках, учитывая размеры панели и зазоры между ними (см. Таблицу 2).

ШАГ 4

Плотно вставьте обратные панели в лицевые панели так, чтобы получилась единая панель – **Ламель Texas** с ровными торцами.

ШАГ 5

Для ворот 125 первой заведите узкую нижнюю **Ламель Texas** для калиток и ворот между стоек согласно разметке, далее заведите все остальные **Ламели Texas** и завершите узкой **Ламелью Texas** для калиток и ворот.

Для ворот 150 первой и единственной заведите узкую верхнюю **Ламель Texas** для калиток и ворот между стоек согласно разметке, далее заведите все остальные **Ламели Texas**.

МОНТАЖ НАПОЛНЕНИЯ КАЛИТОК И ВОРОТ TEXAS**ШАГ 6**

После того как все **Ламели Texas** заведены в стойки, крепление удобно вести сверху - вниз.

Для крепления **Ламелей Texas** используйте вытяжные заклепки с окрашенной головкой. Закрепите **Ламель Texas** с одной (тыльной) стороны двумя заклепками - в отгибы лицевой панели. С лицевой стороны закрепите одну заклепку - в центре панели.

ВНИМАНИЕ! Ламели Texas не рекомендуется монтировать саморезами!

ВНИМАНИЕ! Для ворот 150 при монтаже УЗКАЯ Ламель Texas для калиток и ворот нужна одна и монтируется только сверху!

Таблица 2

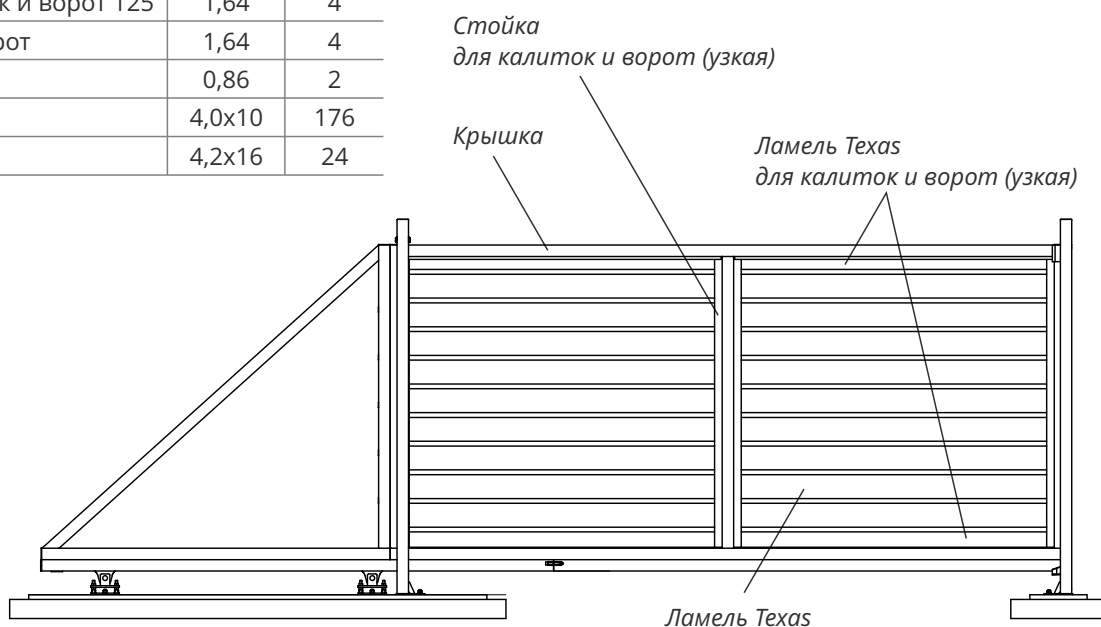
Размер Ламели Texas, мм	Зазор между Ламелями Texas, мм	Высота секции ограждения, мм	Размер калитки/ворот, мм
125	25	1500	1500
		1800	1800
		1950	2000
150	50	1800	1800
		2000	2000

КОМПЛЕКТАЦИЯ

Ворота открытые 125 мм

Размер 1,8 х 3,5 м

Ламель Texas 125	1,64	18
Ламель Texas для калиток и ворот 125	1,64	4
Стойка для калиток и ворот	1,64	4
Крышка 30x15 мм	0,86	2
Заклепка	4,0x10	176
ПШС	4,2x16	24



Ворота откатные 150 мм

Размер 1,8 х 3,5 м

Ламель Texas 150	1,64	18
Ламель Texas для калиток и ворот 150	1,64	2
Стойка для калиток и ворот	1,64	4
Крышка 30x20 мм	0,86	2
Заклепка	4,0x10	128
ПШС	4,2x16	24

