

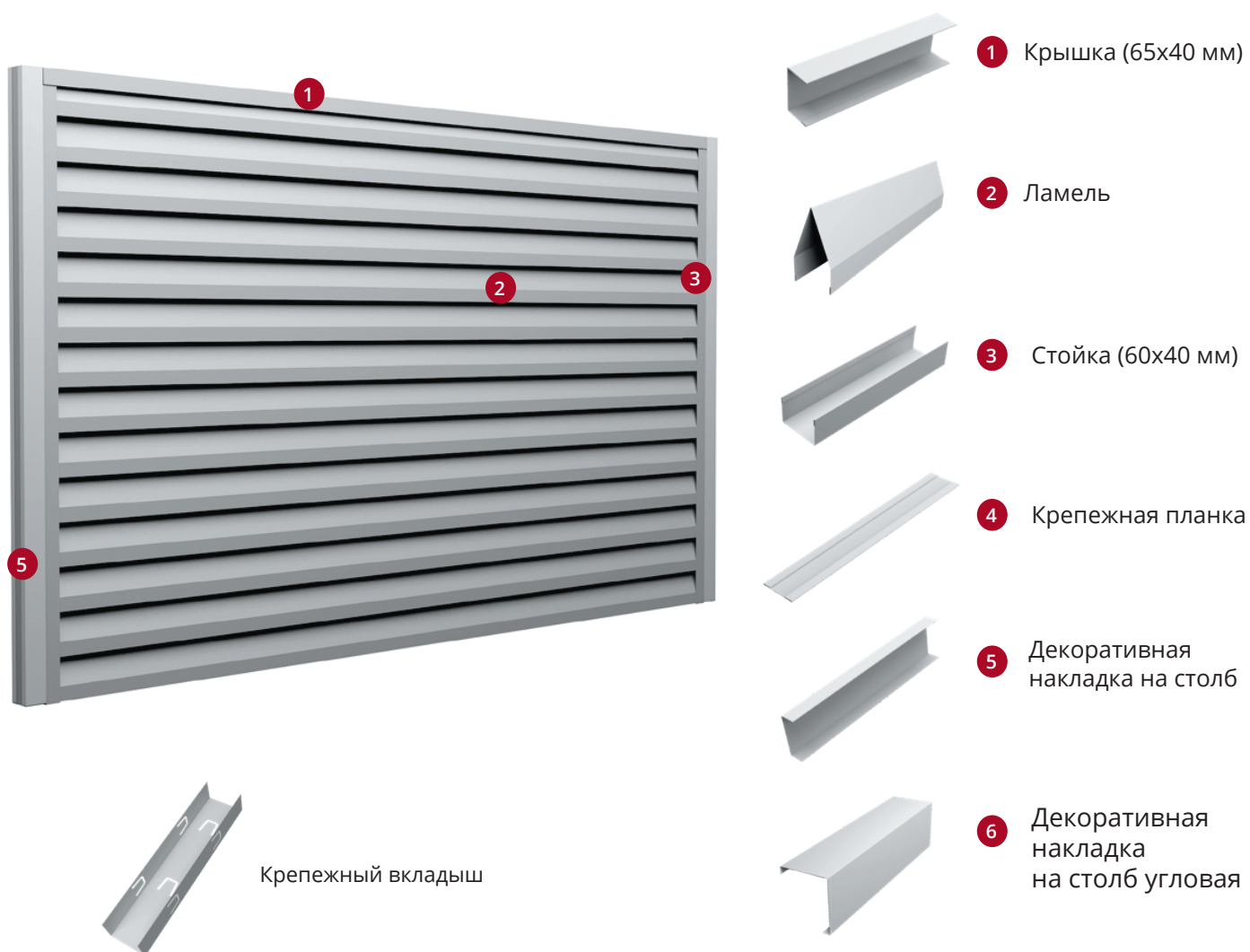
# ИНСТРУКЦИЯ ПО МОНТАЖУ ЗАБОРА ЖАЛЮЗИ «ТОКУО»

с использованием  
крепежного вкладыша



Жалюзийные ограждения «Токуо» – это секционное ограждение, состоящее из элементов, выполненных из оцинкованной стали с полимерным покрытием.

## КОМПЛЕКТ СЕКЦИИ ЗАБОРА



### ИНСТРУМЕНТЫ ДЛЯ МОНТАЖА:

- рулетка
- маркер/карандаш
- уровень
- шуруповёрт/дрель
- сверло по металлу
- заклёпочник
- ножницы по металлу

### ОГРАЖДЕНИЕ МОЖЕТ БЫТЬ УСТАНОВЛЕНО:

- на металлические столбы
- на кирпичные или бетонные столбы

## УСТАНОВКА СТОЛБОВ

### 1. Под бетонирование

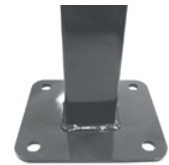
используйте столбы сечением 62x55 мм. Выбор высоты столба и монтаж производите по нашим рекомендациям для модульной подсистемы Colority®Zinc.

### 2. На бетонное основание

используйте столбы 62x55 мм с приваренным прямоугольным фланцем.

### 3. На кирпичные столбы

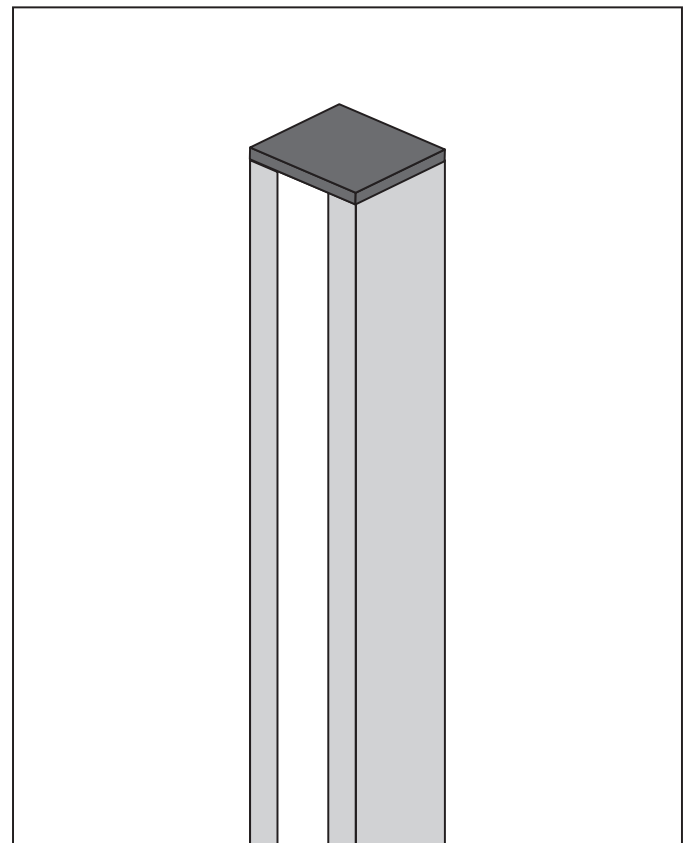
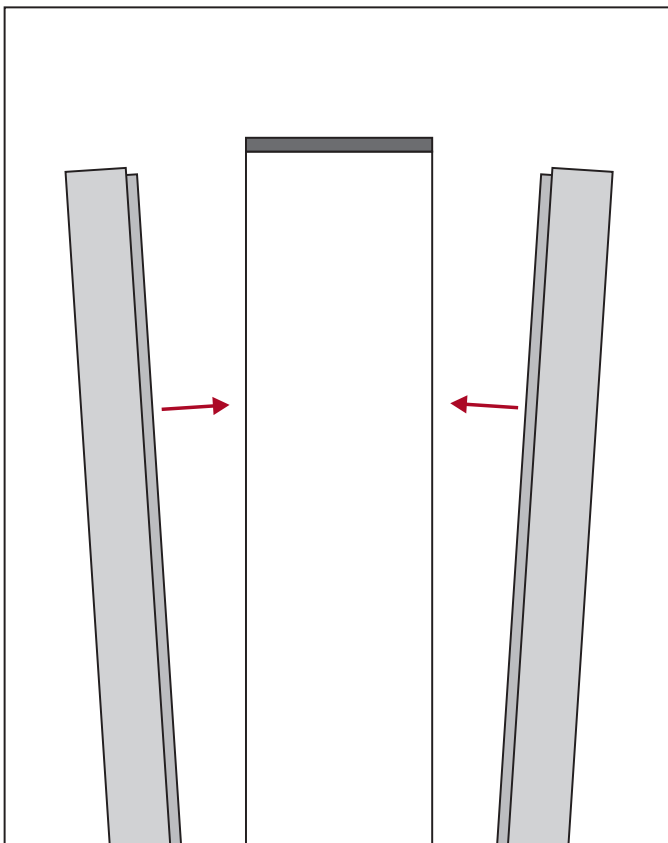
используйте стойки с непосредственным креплением к кирпичному столбу. Монтаж возможен с использованием **СТОЕК (60X40 мм)**.



В любом из перечисленных вариантов расстояние между краями столбов должно быть на 10-15мм больше, чем длина Ламели.

## МОНТАЖ ЗАБОРА

При необходимости установите **ДЕКОРАТИВНЫЕ НАКЛАДКИ** на столб (при использовании столба 62x55 мм), так чтобы они закрыли грани 55 мм. Накладки не фиксируются крепежом, просто плотно прижимаются к столбу с двух сторон.



1

Перед монтажом стойки необходимо немного выгнуть внутрь язычки на вкладыше. Вставьте вкладыш в стойку.

**Внимание!** Стойка со вкладышем есть правая и левая.

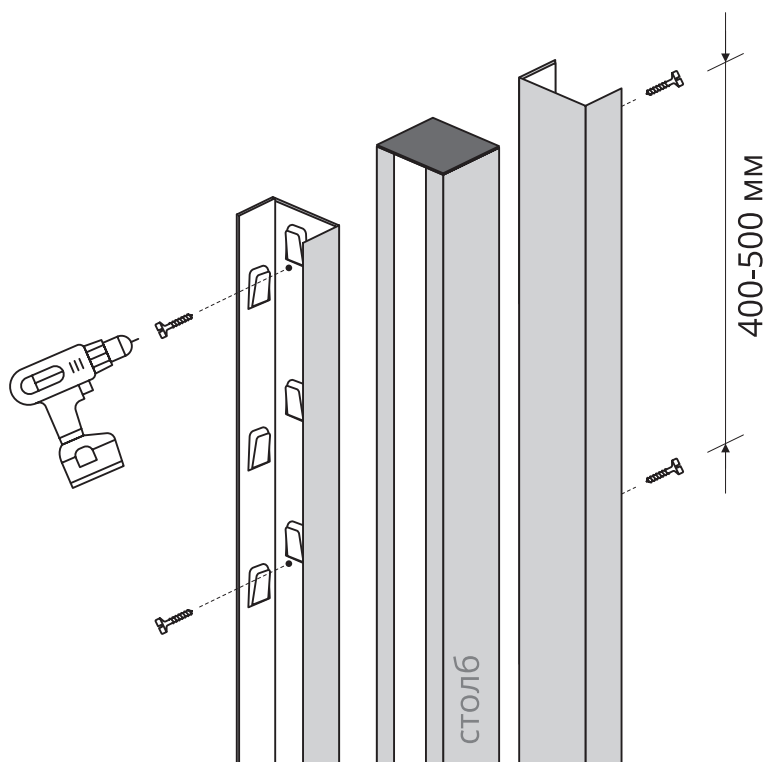
Закрепите стойки со вкладышами к столбам так, чтобы первый нижний язычок вкладыша был с лицевой стороны забора.



2

Закрепите **СТОЙКУ** к столбу саморезами 5,5x19 с шагом 40–50 см (см рисунок).

При креплении стойки на кирпичный столб в качестве крепежа используйте шуруп по бетону 7,5x52 и полипропиленовый дюбель универсальный U10x61. Крепление производите с шагом не более 400мм, с отступом от края в 2-3 см





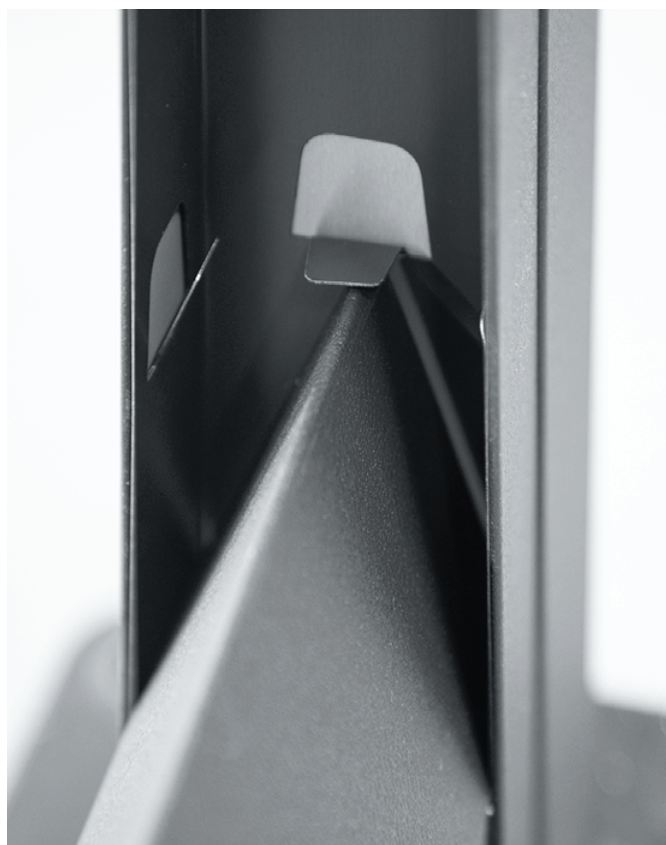
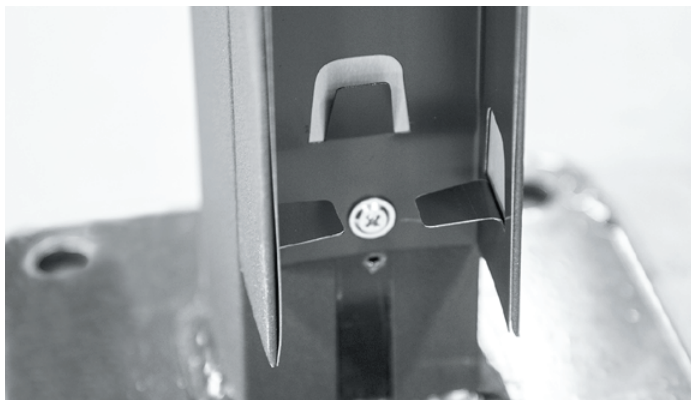
**3****МОНТАЖ ЛАМЕЛЕЙ ВЕДЕТСЯ СНИЗУ ВВЕРХ.**

Отогните нижний язычок вкладыша на 90°.

Заведите нижнюю ламель в стойки и установите на отогнутые язычки.

Закрепите установленную ламель язычками, для этого загните сначала верхний язычок, а затем нижний. Такой порядок не позволит ламели сместиться.

Произведите монтаж всех ламелей в секции аналогично.



4

Для усиления конструкции используйте **КРЕПЕЖНУЮ ПЛАНКУ**. Она устанавливается с обратной стороны, на всю высоту ограждения.



Рекомендуемое количество планок:

- 1 шт. на секцию длиной 2 м
- 2 шт. на секцию 2,5 м

5

В качестве защитной и декоративной планки по верхней линии одной секции забора используйте элемент **КРЫШКА** (65x40 мм). Крышки закрепите к стойкам саморезами или вытяжными заклепками.

